

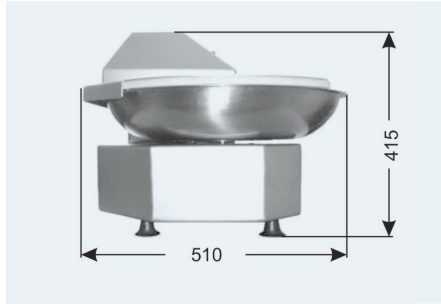
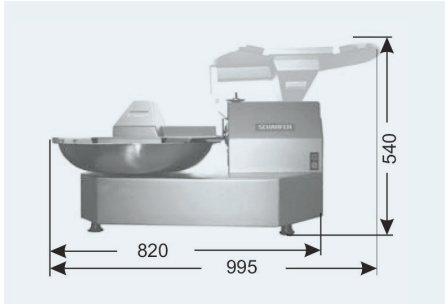
TC 11





Allzweck Kutter Edelstahl Bowl Food Cutter

- ▷ Der Kleine, der wie ein Großer arbeitet.
- ▷ Die ideale Vielzahlmaschine für den modernen Küchenbetrieb.
- ▷ Nahrungsmittel aller Art werden in Sekundenschnelle sauber geschnitten und gleichzeitig vermischt.
- ▷ Standardausführung mit 2-er Messersatz, auf Wunsch auch mit 3-er Messersatz lieferbar.
- ▷ Zwei getrennte Antriebsmotoren für Schüssel und Messerwelle.
- ▷ Eingang- und Zweigangausführung lieferbar.
- ▷ Schüssel mit Freilauf zum leichten Entleeren. Schüsselinhalt 11 Liter.
- ▷ The little one working like a big one.
- ▷ The perfect versatile machine for today's catering trade.
- ▷ All types of food can be cleanly cut and mixed at the same time in only a few seconds.
- ▷ Standard execution with 2-knife assembly, upon request available with 3-knife assembly.
- ▷ Two separate motors for driving the bowl and the knife shaft.
- ▷ Machine is available with one speed or with two speeds.
- ▷ Bowl with free wheel bearing for easy emptying. Contents of the bowl 11 litres.



TC 11



Technische Daten

Aufstellfläche	(L x B): 670 x 370 mm	
Außenmaß	geschlossener Deckel (L x B x H): 820 x 510 x 415 mm geöffneter Deckel (L x B x H): 995 x 510 x 540	
Gewicht	ca. 55 kg	
Spannung	wahlweise 400 V Drehstrom oder 230 V Wechselstrom die 2-Gang Ausführung ist nur in Drehstrom lieferbar	
Leistungsaufnahme	1-Gang-Ausführung ca. 1,2 kW 2-Gang-Ausführung ca. 1,2/1,5 kW	
Geräuschpegel	<70 dB (A)	
Messersätze	 Standardausführung mit 2-er Messersatz  gegen Aufpreis auch mit 3-er Messersatz	
Kutterschüssel	Inhalt 11 Liter, aus rostfreiem Edelstahl, durch Freilauf auch bei stehender Maschine drehbar, daher gefahrloses und einfaches Entleeren und Reinigen. Geschwindigkeit der Schüssel ca. 14 U/min.	
Hohe Schneidgeschwindigkeit	1-Gang Schnitte pro Minute	2-Gang Schnitte pro Minute
	2-er Messersatz	ca. 2.840 & 5.680
	3-er Messersatz	ca. 4.260 & 8.520

Technical Data

Counter Space Required	(L x W): 670 x 370 mm		
Overall Dimension	closed lid (L x W x H): 820 x 510 x 415 mm open lid (L x W x H): 995 x 510 x 540 mm		
Weight	approximately 55 kg		
Voltage	3-phase or 1-phase, voltage and cycles as required 2-speed execution only in 3-phase		
Power Requirement	1 speed machine app. 1.2 kW 2 speed machine app. 1.2/1.5 kW		
Sound Level	<70 dB (A)		
Knife Sets	 Standard execution with 2-knife-assembly  3-knife-assembly at an extra charge		
Maximum Cutting Capacity	Content 11 litres, made of stainless steel, because of free wheel bearing the bowl is turnable when the machine is switched off, therefore it can easily and safely be emptied and cleaned. Speed of the bowl: app. 14 rpm		
High Cutting Speed	1-speed cuts per minute	2-speed cuts per minute	
	2-knife assembly	app. 2.840	app. 2.840 & 5.680
	3-knife assembly	app. 4.260	app. 4.260 & 8.520



Special Executions

TC 11 Combi

With second gear for attachments.

Not allowed for countries restricted to CE regulations.

Further information upon request.