

## GENERAL 2

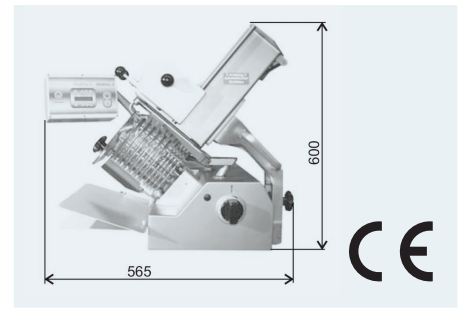
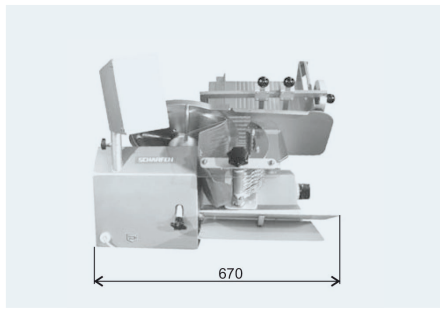


## Vollautomatischer Schwerkraftschneider

### Fully-Automatic Gravity Food Slicer

- ▷ Vollautomatisches Schneiden und Stapeln
- ▷ Leichte Bedienung und Reinigung, kein Einspannen und Nachspannen
- ▷ Robust und sehr zuverlässig, ohne Elektronik
- ▷ Hochleistungsmotor für Dauerbetrieb für Schneidgut aller Art – wie Fleisch, Wurst, Schinken, Käse, Braten
- ▷ Fully automatic slicing and stacking
- ▷ Easy to operate, no clamping and re-clamping, quick and easy to clean
- ▷ Robust and highly reliable, without electronic
- ▷ Powerful motor for continuous operation for all kinds of food – such as meat, sausage, ham, roast-beef

## GENERAL 2



### Technische Daten

<b>Aufstellfläche</b>	(L x B): 580 mm x 390 mm
<b>Außenmaß</b>	(L x B x H): 670 x 565 x 600 mm
<b>Gewicht</b>	ca. 75 kg
<b>Spannung</b>	wahlweise 400 V Drehstrom oder 230 V Wechselstrom
<b>Leistungsaufnahme</b>	0,6 kW
<b>Geräuschpegel</b>	<70 dB (A)
<b>Messer</b>	330 mm Ø, rostsicheres Spezial-Hartchrom-Messer mit Hohlschliff; lange Schnitthaltigkeit
<b>Schnittstärken-einstellung</b>	0 bis 10 mm (stufenlos) ab 7 mm nur mit Spezial-Abstreifer
<b>Schneidlänge</b>	210 mm
<b>Schneidhöhe</b>	175 mm
<b>Stapelhöhe</b>	ca. 70 mm
<b>Schleifapparat</b>	abnehmbar

### Technical Data

<b>Counter Space Required</b>	(L x W): 580 mm x 390 mm
<b>Overall Dimension</b>	(L x W x H): 670 x 565 x 600 mm
<b>Weight</b>	approximately 75 kg
<b>Voltage</b>	3-phase or 1-phase, voltage and cycles as required
<b>Power Requirement</b>	0,6 kW
<b>Sound Level</b>	<70 dB (A)
<b>Knife</b>	330 mm Ø, hollow ground, hard chromed, stay sharp quality
<b>Slice Thickness</b>	0 to 10 mm (infinitely variable) from 7 mm on only with special deflector
<b>Cutting Length</b>	210 mm
<b>Cutting Height</b>	175 mm
<b>Height of Stack</b>	approximately 70 mm
<b>Sharpening Device</b>	Is removable

### Sonderausführungen

#### General 2 Teflon

Ideal für das Schneiden von Käse und Frischfleisch. Schlittentisch, Anschlagplatte, Messerschutzplatte und Messer sind mit Teflon beschichtet.

Kein Schmieren und kein Kleben mehr. Weiterer Vorteil: schnelle und einfache Trockenreinigung.

#### General 2 EC

Zusätzlich ausgestattet mit Zählwerk und stufenloser Regulierung der Schneidgeschwindigkeit von 24 - 55 Hüben/Minute.

#### General 2 AT

Ausführung mit Säule und separatem Transportband zum kontinuierlichen Aufschneiden.

Beliebige Scheibenanzahl einstellbar, Fächerabstand stufenlos einstellbar, Portionsabstand stufenlos verstellbar, Schneidgeschwindigkeit von 24 - 55 Hüben/Minute einstellbar.

### Special Executions

#### General 2 Teflon

Ideal for slicing cheese and fresh meat. Carriage, thickness plate, blade guard and blade are tefloned.

Easy and precise slicing, no smearing or sticking. Further advantage: quick and easy to clean with dry cloth.

#### General 2 EC

With additional counter and infinitely variable regulation of carriage speed from 24 - 55 strokes/minute.

#### General 2 AT

With table and separate conveyor for continuous operation.

Any number of slices adjustable, shingling distance infinitely variable, distance between portions infinitely variable, speed of carriage adjustable from 24 - 55 strokes/minute.